

## 1. Name des Produkts

Aktivitätstisch - Fußgestell (separat erhältlich)

## 2. Produktcode

00202650 + 00222035



## 3. Kurze Beschreibung

Das Fußgestell für die Aktivitätentafel ist einstellbar auf 4 Höhen, wodurch auch die kleinste Kinder dabei können. Die Höhe lässt sich einfach durch einfaches Klicken auf Teile zwischen dem Rahmen einstellen. Entwickelt für den Innen- oder Außenbereich und sehr geeignet für Sand- und Wasserspiele. Die Tischplatte ist einfach zu reinigen und dauerhaft und ist einfach entfernt und einfach wieder geplatzt werden am Fußgestell. Sehr geeignet für Gruppenaktivitäten. Hergestellt aus Aluminium und mit rutschfesten Füßen ausgestattet. Passt auf die Tischtafeln wie abgebildet. Geliefert ohne Tischtafel. Bitte beachten Sie, dass die Basis in den richtigen Winkeln passt, wie in den Abbildungen gezeigt.

**Die Basis und das Tablett sind separat erhältlich.**

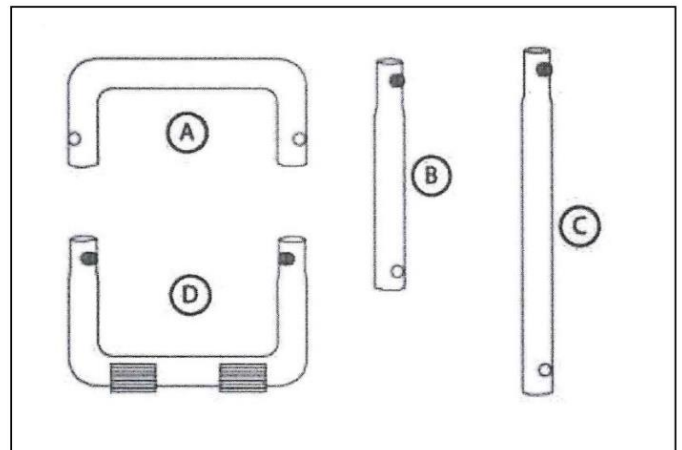
## 4. Montage

### Komponenten

- A - 4 Oberstücke
- B - 8 kurze Beine
- C - 8 lange Beine
- D - 4 untere Stücke mit rutschfesten Gummigriffen

### Benötigte Werkzeuge

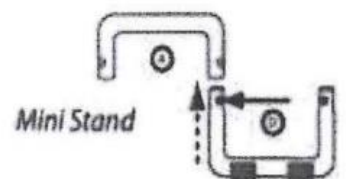
Keine Werkzeuge benötigt



### Mini-Ständer

Verwendestücke (A) + (D)

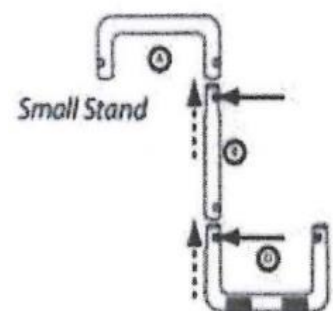
1. Drücken Sie die Taste auf (D) und schieben Sie nach oben in die Rückseite (A).
2. Die Taste sollte herauspringen, wenn sie sicher im Loch verriegelt ist.
3. Wiederholen Sie dies, bis alle Teile zusammenverriegelt sind.



### Kleiner Standard

Verwendestücke (A) + (B) + (D)

1. Drücken Sie die Taste auf (D) und schieben Sie sich in das Loch in Stück (B).
2. Drücken Sie die Taste auf (B) und schieben Sie sich in das Loch in Stück (A).
3. Die Taste sollte herauspringen, wenn sie sicher im Loch verriegelt ist.

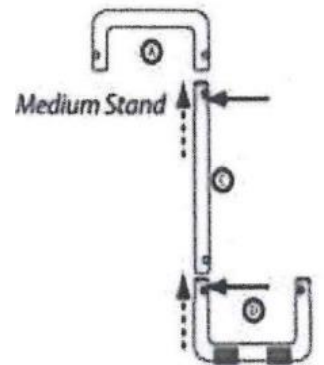


4. Wiederholen Sie dies, bis alle Teile zusammengesperret sind.

### Mittlerer Standard

Verwendestücke (A) + (C) + (D)

1. Drücken Sie die Taste auf (D) und schieben Sie sich in das Loch in Stück(C).
2. Drücken Sie die Taste (C) und schieben Sie sich in das Loch in Stück (A).
3. Die Taste sollte herauspringen, wenn sie sicher im Loch verriegelt ist.
4. Wiederholen Sie dies, bis alle Teile zusammenverriegelt sind.



### Großer Standard

Verwendestücke (A) + (B) + (C) + (D)

1. Drücken Sie die Taste auf (D) und schieben Sie sich in das Loch in Stück (B).
2. Drücken Sie die Taste auf (B) und schieben Sie sich in das Loch in Stück (C).
3. Drücken Sie die Taste an (C) und schieben Sie sich in das Loch in Stück (A).
4. Die Taste sollte herauspringen, wenn sie sicher im Loch verriegelt ist.
5. Wiederholen Sie dies, bis alle Teile zusammenverriegelt sind.

