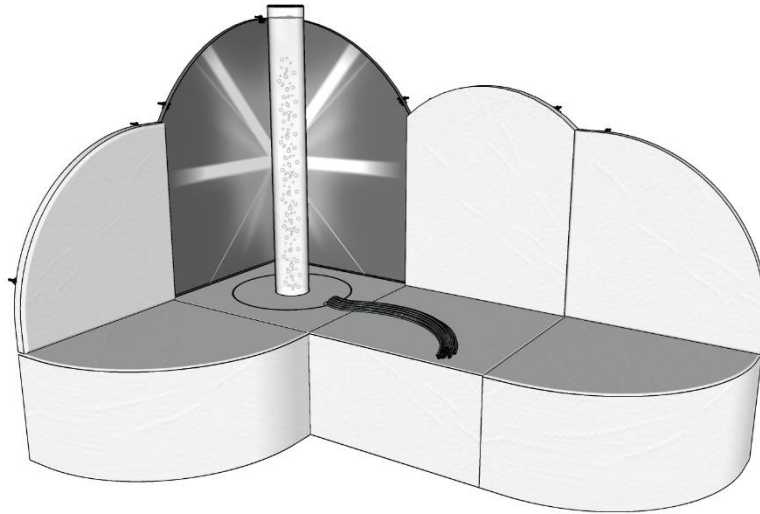


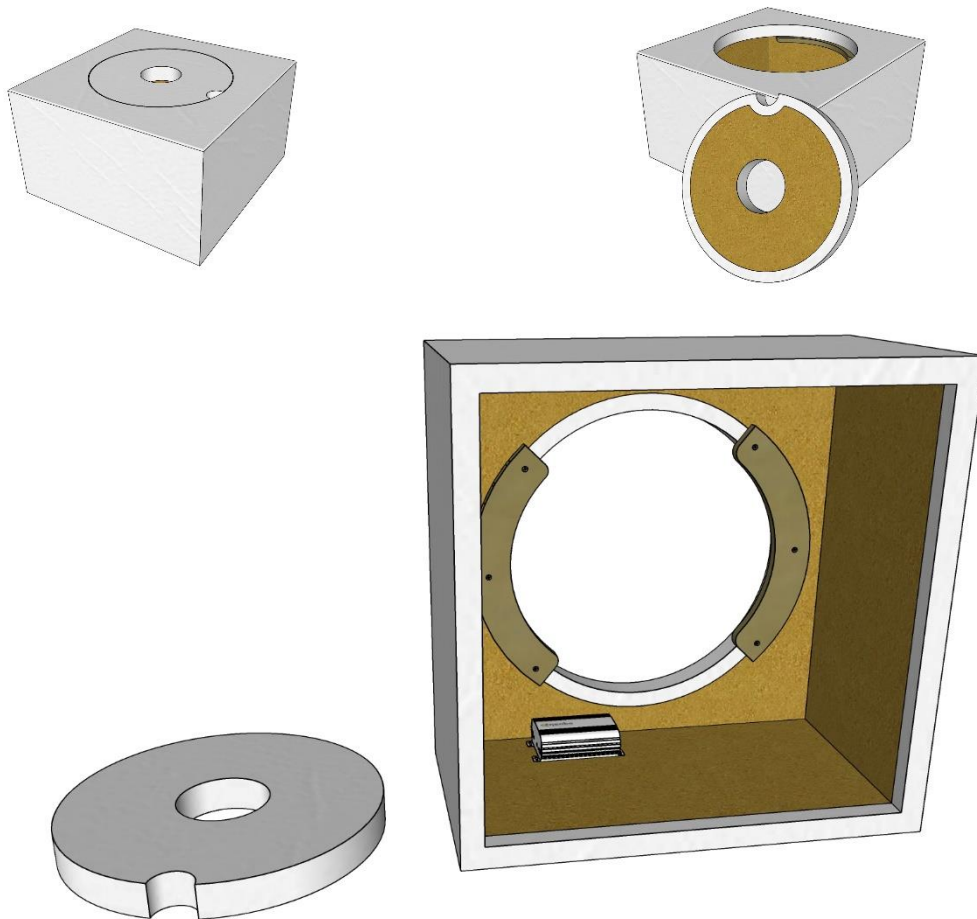
## Modulinstallation Allgemein



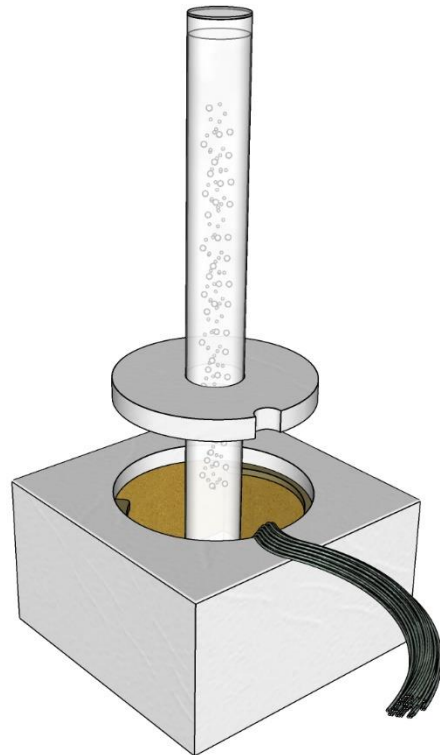
1. Für die Montage empfehlen wir folgendes Werkzeug: Schlagbohrmaschine mit evtl. Bohrer 6 mm zum Bohren von Löchern für mitgelieferte Dübel. Bitte beachten Sie, dass dies insbesondere für Steinmauern gilt. Bei anderen Wandtypen können Dübel entweder weggelassen werden, um direkt in die Wand geschraubt zu werden, und bei Gipswänden müssen z.B. Dübel passend für die Wand vor Ort gekauft werden. Aus ästhetischer Sicht können Sie auch auf die mitgelieferten Installationskits verzichten und die Spiegel sowie Wandmatten mit einer Klebemasse und einer Kartuschenpistole befestigen. Darüber hinaus benötigen Sie einen Hammer zum Einschlagen der Dübel in die Wand, ein Maßband mit Bleistift zum Markieren der Löcher in der Wand und einen Schraubendreher zum Befestigen der Schrauben sowohl in der Wand als auch an den Rückspiegeln oder Wandmatten.



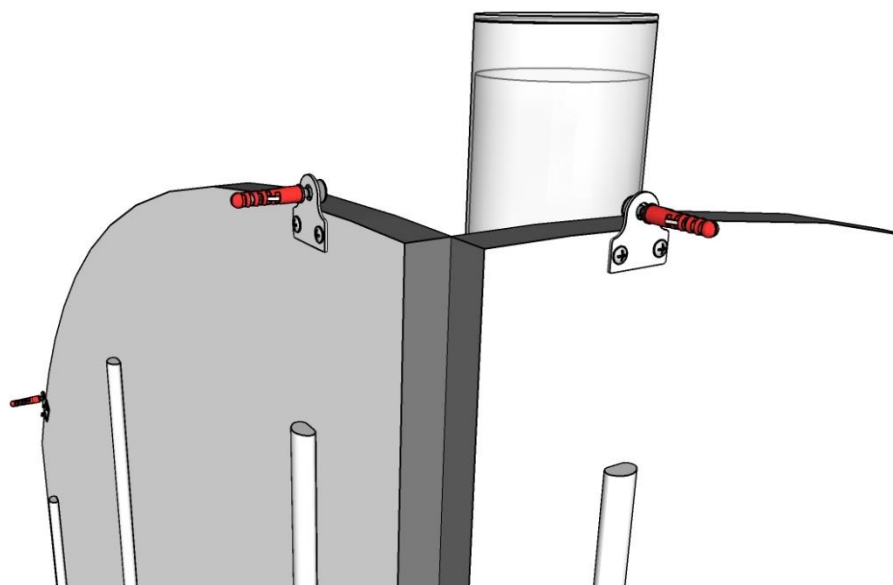
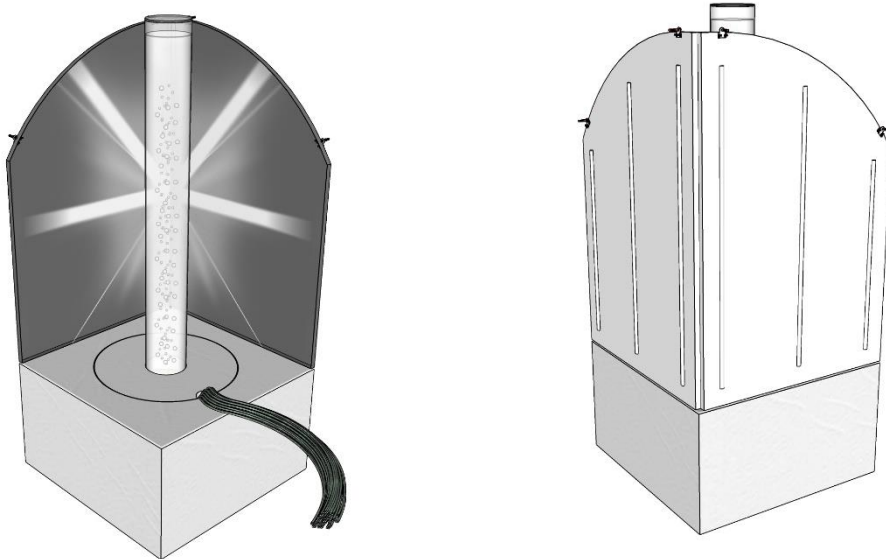
2. Wenn Sie einen optionalen Faseroptikstränge mit Lichtquelle kaufen, nehmen Sie diese Basis, entfernen Sie den Deckel um die Wassersäule und kippen Sie sie für einen einfachen Zugang von unten. Positionieren Sie die Lichtquelle mit Faseroptikstränge (montieren Sie zuerst den Faseroptikstränge in der Lichtquelle, wie in der Bedienungsanleitung dieses Produkts beschrieben) an der Oberseite der Seite einige Zentimeter von der Aussparung des Deckels der Wassersäule entfernt und mit Fasern durch die halbrunde Aussparung, damit Sie sicher sein können, dass der Deckel bald auf dem Sockel sein kann und die Faseroptikstränge durch die halbe Rundheit passieren können. Verschrauben Sie die Lichtquelle mit 4 Schrauben (max. 20 mm Länge) (nicht im Lieferumfang enthalten)



3. Platzieren Sie den Wassersäule mit Basis/Plattform in der Ecke an der Wand oder Fußleiste und nehmen Sie den Deckel ab, um den Wassersäule so mittig wie möglich im Plattform auf dem Boden zu platzieren. **BITTE BEACHTEN SIE:** Die Wassersäule ist zerbrechlich, vor allem bei der Platz wo dem Rohr am Fußgestell befestigt ist. Stöße, Bewegen oder Anheben während des Rohrs schon gefüllt ist, können zum Bruch führen, der nicht durch die Garantiebedingungen abgedeckt ist. Schließen Sie den mitgelieferten Adapter an die Wassersäule an. Schließen Sie auch die optionale Faseroptikstränge-Lichtquelle an. Platzieren Sie eventuell bei Bedarf eine zugelassene Anschlussdose in der Plattform, in die Sie beide Adapter einsetzen können. Das Kabel dieser Anschlussdose kann unter der Plattform hindurchgeführt werden. Setzen Sie nun den Deckel auf und schieben Sie ihn vorsichtig über das Röhrchen. Achten Sie darauf, dass der deksel leicht im Freien platziert werden kann. Optional können Sie einige Faseroptikstränge neu positionieren oder einige Drähte nicht durchführen und sie als Ersatz unten belassen.



4. Montieren Sie die mitgelieferten Spiegel 1 zu 1, mit den mitgelieferten Montagehalterungen an der Wand und/oder verwenden Sie ein für die betreffende Wand geeignetes Kit. Positionieren Sie zuerst den Spiegel genau in der Höhe, so dass der Sockel (Höhe 46 cm) gut darunter passt. Denken Sie daran, dass die Spiegel und Wandmatten auf gleiche Höhe platziert werden müssen. Wenn sie zu niedrig platziert werden, kann dies dazu führen, dass die Plattform nicht auf die gleiche Höhe passen. Bitte beachten Sie bei der Verwendung von Kit, dass diese aufgrund des Gewichts von Spiegeln/ Wandmatten leicht herunterfallen können. Bei der Befestigung mit Dichtmittel wird darum eine Stütz- oder Zwischenpressung empfohlen.



5. Montieren Sie nun alle angrenzenden Wandmatten auf die gleiche Weise wie die Spiegel. Wie oben beschrieben, ist es ratsam zu überprüfen, ob die Wandmatten bei der Verwendung von Kit nicht durchhängen (dies hängt von der Art und Menge des verwendeten Kits ab)

